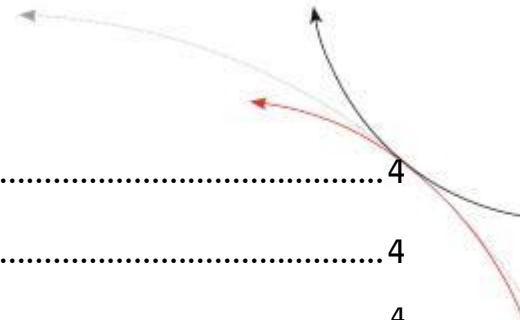




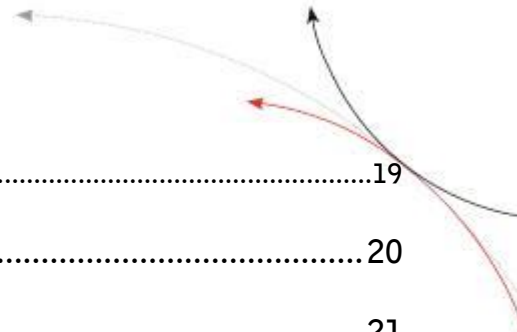
# Antennenmultiplexer AMP 4/8

## Installations- und Bedienungsanleitung





<b>1</b>	<b>EINFÜHRUNG .....</b>	<b>4</b>
<b>2</b>	<b>INSTALLATION .....</b>	<b>4</b>
2.1	Montage des Gerätegehäuses .....	4
2.2	Erdung .....	4
2.3	Aufsetzen der Anschlusshaube .....	5
2.4	Anschluss der Stromversorgung .....	6
2.4.1	Mittels PC-Verbindungskabel für AMP und ARE i2 (RS232) .....	6
2.4.2	Mittels Schaltschrankkabel für AMP (RS232) .....	6
2.4.3	Mittels Schaltschrankkabel für AMP (binär) .....	6
2.4.4	Mittels kundenspezifischer Anschlusskabel .....	7
	• Verkabelung mit ARE i2 RS232 Lesegerät .....	8
	• Verkabelung mit ARE i2 Profibus Lesegerät .....	9
	• Montage der Kabelverschraubung .....	10
	• Montage des Kabels .....	10
	• Pinbelegung der SAB-Steckerleiste .....	11
	• Endmontage der Kabeldurchführung .....	12
<b>3</b>	<b>ANZEIGEELEMENTE .....</b>	<b>12</b>
<b>4</b>	<b>BEFEHLE .....</b>	<b>13</b>
4.1	Allgemeines .....	13
4.1.1	Befehlseingabe .....	13
4.1.2	Falsche Befehlseingabe - Fehlermeldungen .....	13
4.1.3	Groß- / Kleinschreibung .....	14
4.2	Moduswechsel .....	14
4.3	Kanalwechsel .....	14
4.4	Versionsabfrage .....	15
4.5	Initialisierung mit Default Parametern .....	15
4.6	Speichern der aktuellen Parametereinstellung .....	15
4.7	Ändern der Baudrate .....	16
4.8	Warmstart des AMP mit gespeicherten Parametern .....	16
<b>5</b>	<b>SYSTEMÜBERBLICK .....</b>	<b>16</b>
5.1	Ansteuerung über RS232 Schnittstelle (Modus 1) .....	17
5.2	Ansteuerung über das Lesegerät ARE i2 (Modus 2) .....	18



5.3	Binäre Ansteuerung (Modus 3).....	19
6	INBETRIEBNAHME UND TEST .....	20
7	ANSPRECHPARTNER / KONTAKTADRESSEN.....	21
8	ÄNDERUNGSDOKUMENTAION .....	21
9	ANHANG.....	22

## 1 Einführung

Dieses Dokument erläutert den Aufbau und die Installation des Antennenmultiplexers AMP4/8 mit RS232-Schnittstelle. Die wichtigsten Merkmale des Systems sind:

- Bis zu 8 Antennen ansprechbar
- Integrierte RS232- bzw. USB-Schnittstelle
- Ansteuerung auf 3 verschiedene Arten möglich (RS232 bzw. USB, über das Lesegerät ARE i2 , binär mittels 4 Leitungen)
- Gleichspannungsversorgung 9 bis 30V (unbedingt Kapitel 2.3 beachten)
- kompaktes Gehäuse
- Schutzklasse IP65

## 2 Installation

Für eine zuverlässige Inbetriebnahme des Antennenmultiplexers sind die in den folgenden Unterkapiteln beschriebenen Arbeitsgänge sorgfältig und unter Beachtung der Reihenfolge nur von dafür ausgebildetem Personal durchzuführen.

### 2.1 Montage des Gerätegehäuses

Das Gerät kann mit den beiliegenden, aufrastbaren Befestigungsschienen vielfältigst auf ebenen Platten, Profilen etc. montiert werden. Es besteht auch die Möglichkeit den Antennenmultiplexer direkt auf das Gehäuse des Lesegerätes ARE i2 zu montieren. Falls die Kabel in der SAB-Haube bereits montiert sind, sollte die Haube während der Montage zweckmäßigerweise entfernt werden.

Es wird empfohlen, diese Einheit an einen Ort zu montieren, wo sie vor tropfenden Flüssigkeiten geschützt ist.

### 2.2 Erdung

Das Gerät ist potentialgebunden zu installieren. Dazu muss das Gerät mit dem Erdpotential verbunden werden. Zu diesem Zweck verfügt der Antennenmultiplexer AMP 4/8 über einen 6,35mm Flachsteckeranschluss außen am Gehäuse. Aus EMV-Gründen ist das Gerät auf eine möglichst große Fläche (Montageplatte, Chassis) mit einem kurzen, impedanzarmen Kabel zu erden.

Achtung!

Zur Vermeidung von Leitungsimpedanzen sollten Potentialausgleichsleitungen innerhalb einer Anlage sternförmig ausgeführt werden.

### 2.3 Aufsetzen der Anschlusshaube

Achtung!

Vor dem folgenden Arbeitsschritt unbedingt sicherstellen, dass die Stromversorgung des Kabels noch nicht angeschlossen ist und dass die Erdung des Gerätes vorschriftsmäßig erfolgt ist (vergleiche Kapitel 2.2). Ansonsten kann die Geräteelektronik beim Aufsetzen der Anschlusshaube zerstört werden.

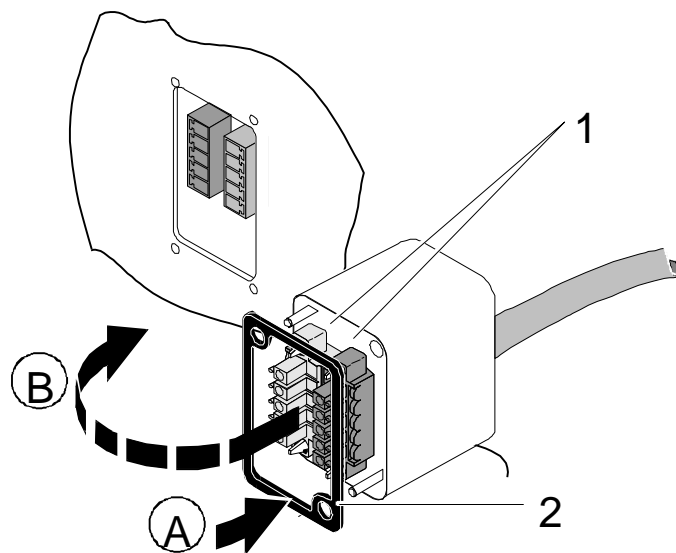


Abbildung 1: Aufsetzen der Anschlusshaube

- Legen Sie die Dichtung 2 auf die Anschlusshaube (A).
- Setzen Sie die Anschlusshaube auf den Ausschnitt des Gehäuses (B).

Eine Verpolung der Anschlusshaube wird dabei durch die Codierprofile ausgeschlossen.

Sichern Sie die Anschlusshaube mit den beiden beiliegenden Schrauben.

Um die Gehäuseschutzklasse IP 65 (Schutz gegen Spritzwasser) auch mit montierter Anschlusshaube sicherzustellen, sind die Schrauben mit einem Drehmoment von 0.5 Nm anzuziehen.

## 2.4 Anschluss der Stromversorgung

Das Gerät muss von einer Gleichspannungsquelle mit 9...30V versorgt werden. Beim Anschluss auf die richtige Polung der Spannungsquelle achten!

Es ist wichtig, dass der AMP mit einer sauberen Masse (ohne Störungen) versorgt wird. Am besten wird dieselbe Masse wie im Lesegerät verwendet.

Sämtliche Anschlusskabel können auch mit Netzteil bezogen werden.

### 2.4.1 Mittels PC-Verbindungskabel für AMP und ARE i2 (RS232)

Stromversorgung:    braun =        + 9 .. 30 Volt  
                              weiß =        Masse

### 2.4.2 Mittels Schaltschrankkabel für AMP (RS232)

Stromversorgung:    braun =        + 9 .. 30 Volt  
                              weiß =        Masse

Schnittstelle:        grün =        RXD (Dateneingang des Readers)  
                              gelb =        TXD (Datenausgang des Readers)  
                              grau =        Masse

### 2.4.3 Mittels Schaltschrankkabel für AMP (binär)

Stromversorgung:    braun =        + 9 .. 30 Volt  
                              weiß =        Masse

binäre Ansteuerung:   grün =        B0  
                              gelb =        B1  
                              grau =        B2  
                              rosa =        B3

## 2.4.4 Mittels kundenspezifischer Anschlusskabel

Für das Herstellen eigener Anschlusskabel können folgende SAB-Hauben bezogen werden:

ID 70211	SAB-Haube mit einer PG9 Kabel-Verschraubung
ID 70215	SAB-Haube mit zwei vormontierten PG9 Kabel-Verschraubungen
ID 70219	SAB-Haube ohne PG9 Kabel-Verschraubung

Es können alle handelsüblichen abgeschirmten und mindestens fünfpoligen Kabel eingesetzt werden. Die in der SAB-Haube verwendeten Durchführungshülsen können Kabelquerschnitte im Bereich von  $\varnothing 3,5$  bis  $\varnothing 8$ mm sicher klemmen, so dass damit die Schutzklasse IP65 erreicht werden kann.

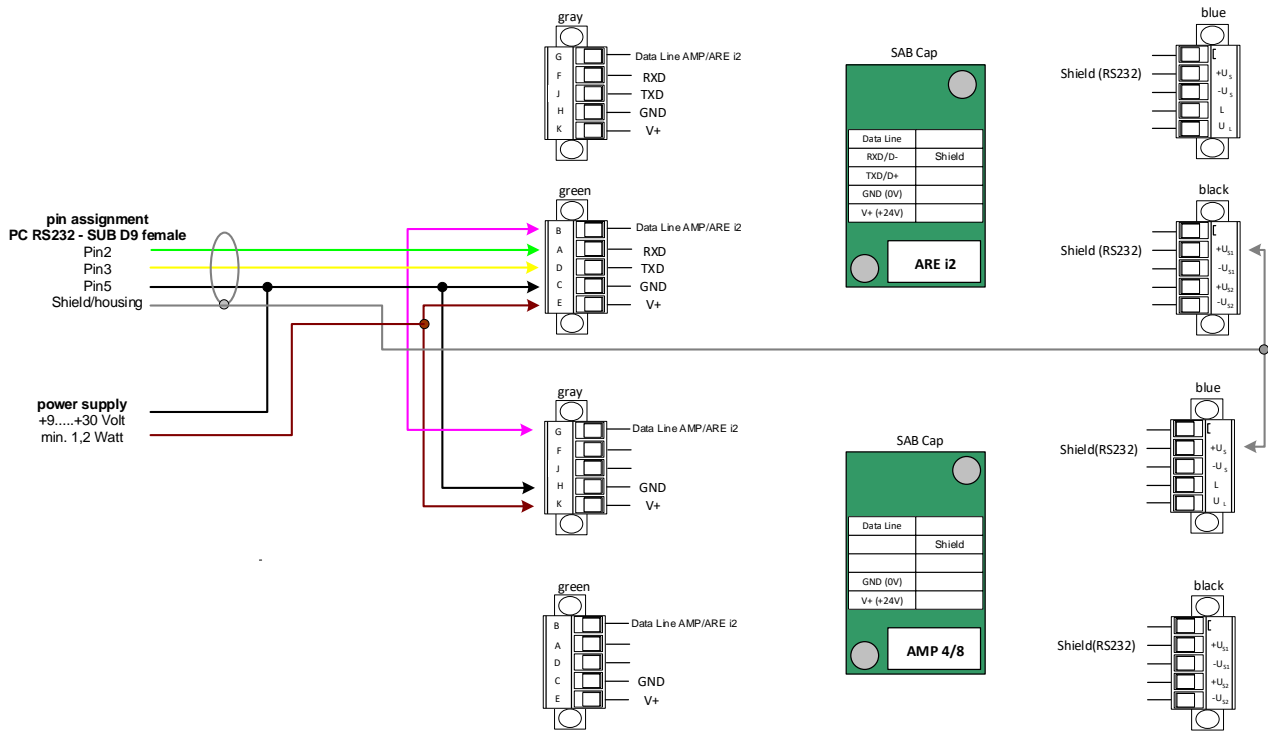
### Achtung!

Bei längeren Leitungen für die Stromversorgung muss der Leitungsabfall auf Hin- und Rückleiter beachtet werden. Für ein zuverlässiges Verhalten des internen Spannungsreglers ist an den Klemmen des Antennenmultiplexers unbedingt eine Mindestspannung von 9V sicherzustellen!

Ein normgerechter Betrieb der RS232-Schnittstelle wird nur bis zu einer maximalen Kabellänge von 15m gewährleistet.

- Verkabelung mit ARE i2 RS232 Lesegerät

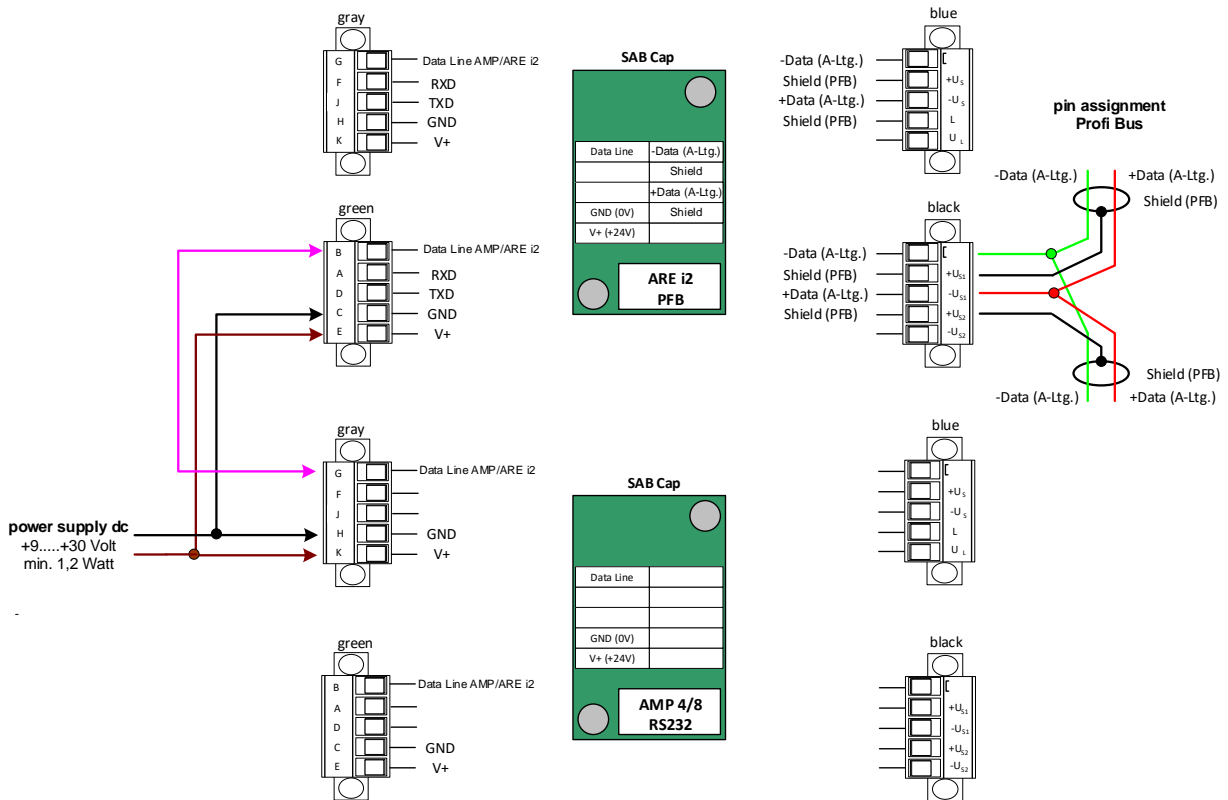
**Schematic diagram**  
**ARE i2 RS232 and AMP RS232**  
Schaltplan  
ARE i2 RS232 und AMP RS232





- Verkabelung mit ARE i2 Profibus Lesegerät

**Schematic diagram**  
**ARE i2 PFB and AMP RS232**  
Schaltplan  
ARE i2 PFB und AMP RS232



- **Montage der Kabelverschraubung**

- Brechen Sie an der gewünschten Stelle die vorgestanzte Öffnung aus der SAB-Haube. Es ist möglich die Kabeldurchführung an der Stirnseite oder seitlich an der SAB-Haube anzubringen.
- Achten Sie auf richtigen Sitz des O-Ring (3) auf der Durchführungshülse (4).

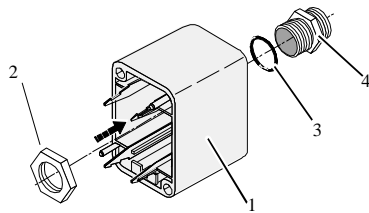


Abbildung 2: Montage der Kabelverschraubung

- Schrauben Sie die Mutter(2) an der Innenseite der SAB-Haube auf die Verschraubung (4).
- Ziehen Sie die Mutter mit einem geeigneten Schraubenschlüssel (17mm) fest.

- **Montage des Kabels**

Das Kabel muss wie nachfolgend beschrieben montiert werden:

- Drehen Sie Kappe (5), Schlauchring (4) und Zugentlastung (3) von der in der Anschlusshaube (1) montierten Durchführungshülse.
- Schieben Sie Kappe (5), Schlauchring (4), Zugentlastung (3) sowie Anschlusshaube mit Durchführungshülse (1 bis 4) auf das Kabel.

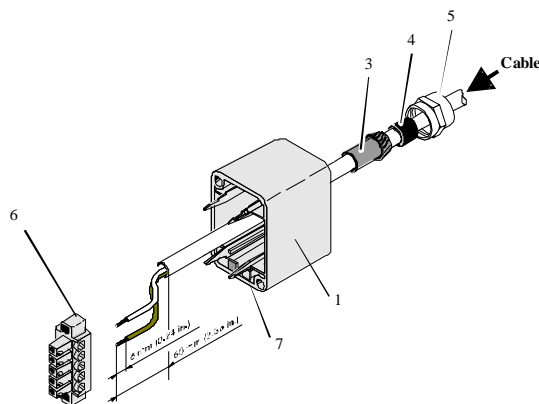


Abbildung 3: Montage des Kabels

- Isolieren Sie das Kabel ca. 6cm weit ab.
- Isolieren Sie die Aderenden ca. 6mm weit ab und versehen Sie diese mit Aderendhülsen.
- Stecken Sie das Kabel von außen durch die Durchführungshülse in der SAB-Haube. Ziehen Sie das Kabel soweit nach, bis Sie bequem die weiteren Arbeitsschritte ausführen können.
- Schieben Sie den Schlauchring (4) in die Zugentlastung (3).
- Schieben Sie die Zugentlastung (3) in die Durchführungshülse.
- Schließen Sie die Kabel an den richtigen Stellen der MINI-COMBICON Stecker (6) an. (Die Pinbelegung wird im nachfolgenden Kapitel beschrieben.)
- Stecken Sie die MINI-COMBICON Stecker in die SAB-Haube. Achten Sie auf die Farbcodierung.

- **Pinbelegung der SAB-Steckerleiste**

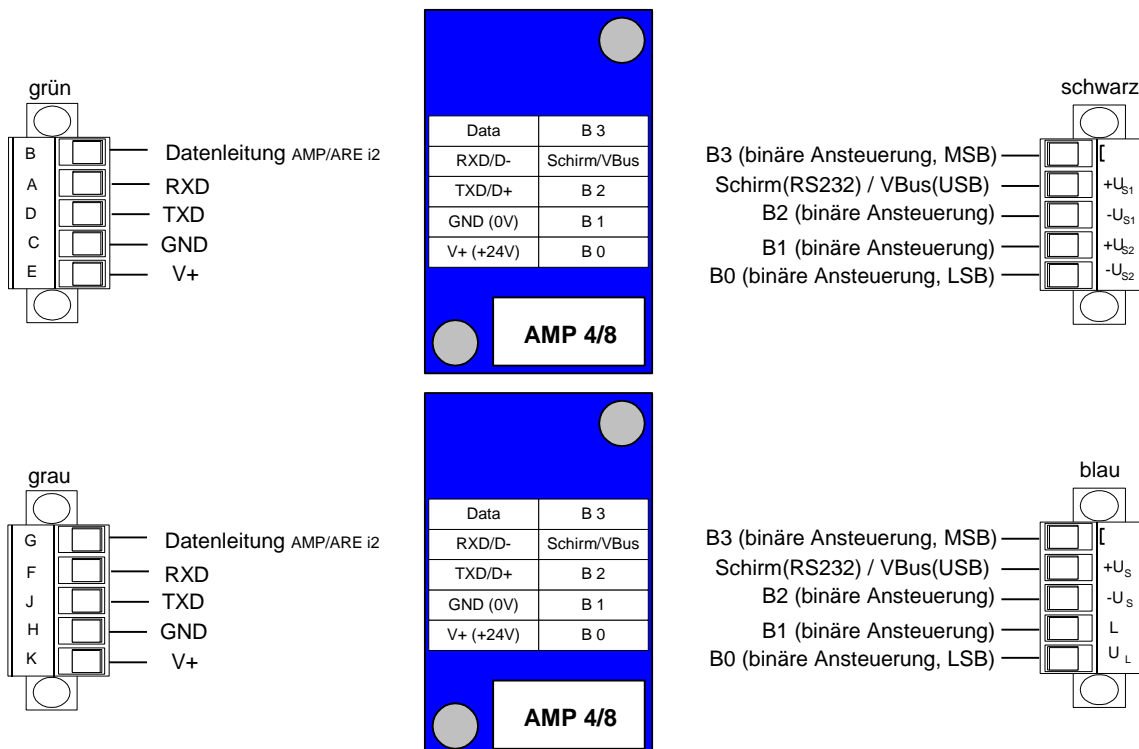


Abbildung 4: Pinbelegung der SAB-Steckerleiste

- **Endmontage der Kabeldurchführung**

Ziehen Sie nacheinander alle Kabel so weit zurück, dass der Kabelaußenmantel von innen in der Anschlusshaube gerade noch sichtbar ist.

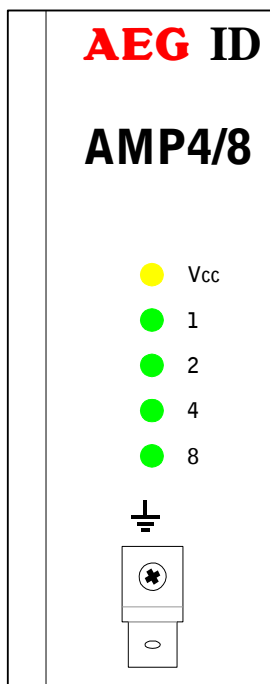
Ziehen Sie die Kappen (5) an den Durchführungshülsen durch Drehen der Kappen mit dem Maulschlüssel (17mm) fest.

Achten Sie auf Dichtigkeit der Kabeldurchführungen, um die Schutzart IP 65 für das Modul zu gewährleisten.

Rasten Sie die fertig verdrahteten MINI-COMBICON-Stecker entsprechend der Farbcodierung ((7) in) auf die Schnapphaken im Inneren der Haube auf.

### 3 Anzeigeelemente

Zur Visualisierung der Betriebszustände sind am AMP4/8 fünf Leuchtdioden vorhanden.



Vcc: blinkt, wenn Spannung anliegt und der Prozessor ordnungsgemäß arbeitet

1, 2, 4, 8: Anzeige des ausgewählten Antennenkanals (binär)

Beispiele:

LED 1:	Antennenkanal 1
LED 2:	Antennenkanal 2
LED 2 + LED 1:	Antennenkanal 3
LED 4:	Antennenkanal 4
LED 4 + LED 1:	Antennenkanal 5
LED 4 + LED 2:	Antennenkanal 6
LED 4 + LED 2 + LED 1:	Antennenkanal 7
LED 8:	Antennenkanal 8

Abbildung 5: Anzeigeelemente

## 4 Befehle

### 4.1 Allgemeines

Der in diesem Kapitel beschriebene Befehlssatz definiert die Art des Datenaustausches auf der seriellen Schnittstelle.

Befehle bestehen aus einem Befehlscode und optional aus einem Parameterwert. Ein Befehl wird abgeschlossen durch das Steuerzeichen <CR>. Das Steuerzeichen dient zur Endekennung einer Befehlszeile.

Befehle und Parameter, d.h. Buchstaben und Zahlenwerte werden grundsätzlich im ASCII-Code übertragen (der Wert 255 (dezimal) also als 32H,35H, 35H; der Befehl RST als 52H, 53H, 54H).

#### 4.1.1 Befehlseingabe

Das Protokollformat lautet wie folgt:

Befehl <SP> Parameter <CR>

Das Leerzeichen <SP> wirkt als Trennzeichen zwischen Befehl und Parameter, das <CR> Zeichen wirkt als Abschlusszeichen der Befehlszeile. Das Leerzeichen kann auch weggelassen werden.

Bei Befehlen ohne Parameterwert (z.B. AMP) beschränkt sich die Befehlszeile auf

Befehl <CR>

#### 4.1.2 Falsche Befehlseingabe - Fehlermeldungen

Wenn ein Befehl oder der Parameterwert eines Befehls falsch oder fehlerhaft eingegeben wurde, antwortet das Lesegerät mit folgenden Fehlercodes:

Falscher Befehl: <NAK> #00 <CR>

Falscher Wert : <NAK> #02 <CR>

EEPROM Fehler: <NAK> #03 <CR>

Eingangspuffer overflow: <NAK> #05 <CR>

Befehl in Betriebsart nicht möglich: <NAK> #07 <CR>

### 4.1.3 Groß- / Kleinschreibung

Das Standardbetriebssystem ist nicht Case-sensitiv, das heißt Groß- und Kleinbuchstaben werden gleichbehandelt.

## 4.2 Moduswechsel

Der AMP 4/8 kann über 3 verschiedenen Modi betrieben werden:

Modus 1: Steuerung über RS232 / USB Schnittstelle

Modus 2: Steuerung über das Lesegerät ARE i2

Modus 3: Steuerung über Digitaleingänge

Die Modiumstellung wirkt sich nur auf die Schaltbarkeit der Antennenkanäle aus (MP). Alle anderen Befehle sind immer über die RS232 Schnittstelle nutzbar.

Um den eingestellten Modus auch nach einem Neustart zu behalten, muss der Zustand mit dem Befehl VSAVE gesichert werden.

Befehlseingabe: MO <SP> 2 <CR>

Antwort: 2 <CR>

## 4.3 Kanalwechsel

Der Befehl zum Kanalwechsel ist abhängig vom eingestellten Modus.

Modus 1 (Eingabe am AMP) und Modus 2 (Eingabe am i2):

Befehlseingabe: MP <SP> 1 <CR>

Antwort: 1 <CR>

Mit Parameter 1 bis 8 werden die Kanäle 1 bis 8 geschaltet, mit Parameter 0 werden alle Kanäle ausgeschaltet.

Modus 3:

Die Ansteuerung erfolgt binär über die digitalen Eingänge des AMP 4/8.

#### 4.4 Versionsabfrage

Mit diesem Befehl kann der Versionsstand der Firmware des AMP 4/8 abgefragt werden.

Befehlseingabe: VER <CR>

Antwort: AEG ID AMP 4 V1.423<CR>

#### 4.5 Initialisierung mit Default Parametern

Mit diesem Befehl kann werden die Default Parameter eingestellt.

Befehlseingabe: INIT <CR>

Antwort: ok <CR>

#### 4.6 Speichern der aktuellen Parametereinstellung

Mit diesem Befehl wird der aktuelle Parameterstand im EEPROM gespeichert und ist somit auch nach einem Neustart verfügbar.

Befehlseingabe: VSAVE <CR>

Antwort: ok <CR>

## 4.7 Ändern der Baudrate

Mit diesem Befehl wird die Baudrate des AMP 4/8 umgestellt. Standardeinstellung ist 2 (19200 Baud). Der Befehl muss mit VSAVE gesichert werden und ist erst nach einem Warmstart (RST) oder Kaltstart (AMP erneut einschalten) wirksam. Sind die Baudraten des AMP und des Host PC verschieden eingestellt, ist keine Kommunikation möglich.

Befehlseingabe:       BD <SP> 2 <CR>

Antwort:               2 <CR>

Die möglichen Baudraten sind:

0	4800 Baud
1	9600 Baud
2	19200 Baud
3	38400 Baud

## 4.8 Warmstart des AMP mit gespeicherten Parametern

Mit diesem Befehl wird der AMP neu gestartet und die aktuell im EEPROM gespeicherten Einstellungen geladen.

Befehlseingabe:       RST <CR>

Antwort:               <CR>

## 5 Systemüberblick

Das komplette Lesesystem besteht aus dem Antennenmultiplexer AMP 4/8 und dem Lesegerät ARE i2.

Der Antennenmultiplexer kann auf drei verschiedene Arten angesprochen werden:

- Modus1: RS232 Kommunikation
- Modus2: Kommunikation über das Lesegerät ARE i2
- Modus3: binäre Ansteuerung über 4 Leitungen



## 5.1 Ansteuerung über RS232 Schnittstelle (Modus 1)

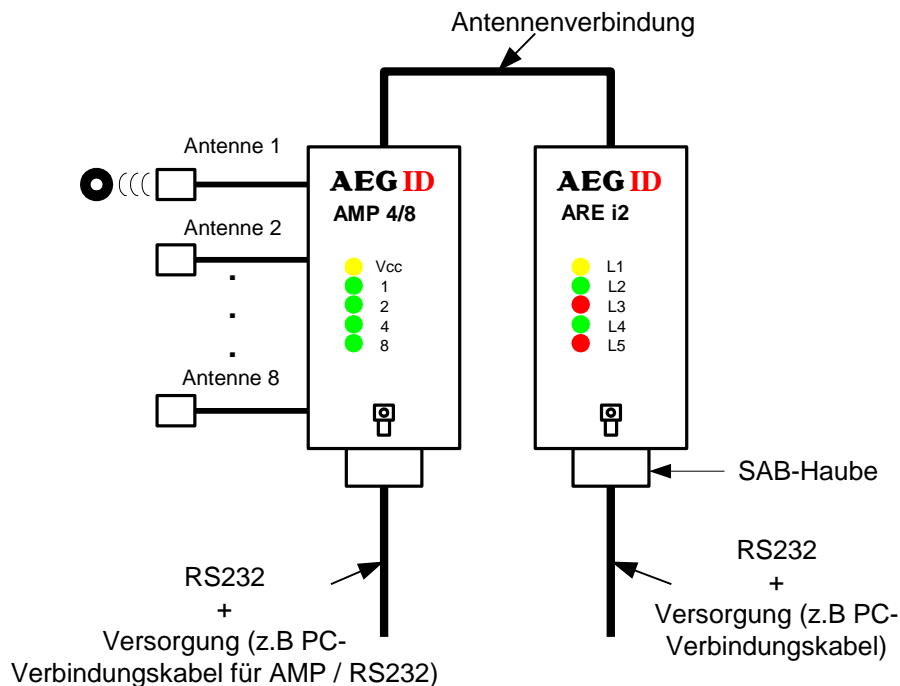


Abbildung 6: Systemstruktur bei Ansteuerung über RS232 Schnittstelle

Ein typischer Ablauf der Befehlseingabe im Modus 1 sieht wie folgt aus:

1. Zunächst Befehlseingabe über RS232 Schnittstelle des AMP 4/8  
 VER<CR> -> Abfrage der Firmware des Antennenmultiplexers AMP 4/8  
 (Beispiel: `` AEG ID AMP4 V1.3``)
- MP2<CR> -> Wechsel auf Antennenkanal 2 (wenn auf diesem Kanal gelesen werden soll).
2. Nun Befehlseingabe über RS232 Schnittstelle des Lesegerätes ARE i2  
 GT<CR> -> Einzellesung des Transponders in der Nähe von Antenne 2
3. Befehlseingabe über RS232 Schnittstelle des AMP 4/8  
 MP4<CR> -> Wechsel auf Antennenkanal 4 (wenn auf diesem Kanal gelesen werden soll).
4. Befehlseingabe über RS232 Schnittstelle des Lesegerätes ARE i2

GT<CR> -> Einzellesung des Transponders in der Nähe von Antenne 4

## 5.2 Ansteuerung über das Lesegerät ARE i2 (Modus 2)

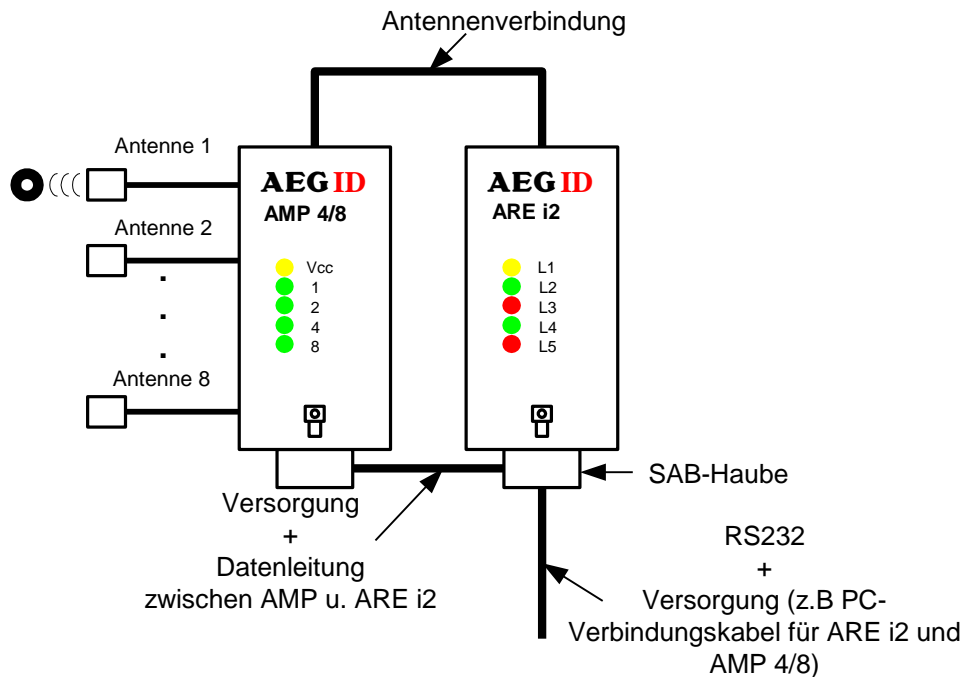


Abbildung 7: Systemstruktur bei Ansteuerung über Lesegerät ARE i2

Bei der Ansteuerung über das Lesegerät ARE i2 wird die Versorgung sowie die Datenleitung zur Kommunikation zwischen ARE i2 und AMP 4/8 in der SAB-Haube des Lesegerätes abgegriffen. Das entsprechende PC-Verbindungskabel kann bezogen werden (Kapitel 2.4). Es ist darauf zu achten das die beiden SAB-Hauben beim Anschluss nicht vertauscht werden! Werden eigene Anschlusskabel verwendet unbedingt Pinbelegung des Antennenmultiplexers (Kapitel 2.4.4.3) und des Lesegerätes beachten!

Ein typischer Ablauf der Befehlseingabe im Modus 2 sieht wie folgt aus:

VER<CR> -> Abfrage der Firmware des Lesegeräts ARE i2 (Beispiel: "ARE i2 A6 V2.95e")

MP3<CR> -> Wechsel auf Antennenkanal 3

GT<CR> -> Einzellesung des Transponders in der Nähe von Antenne 3

MP4<CR> -> Wechsel auf Antennenkanal 4

GT<CR> -> Einzellesung des Transponders in der Nähe von Antenne 4

### 5.3 Binäre Ansteuerung (Modus 3)

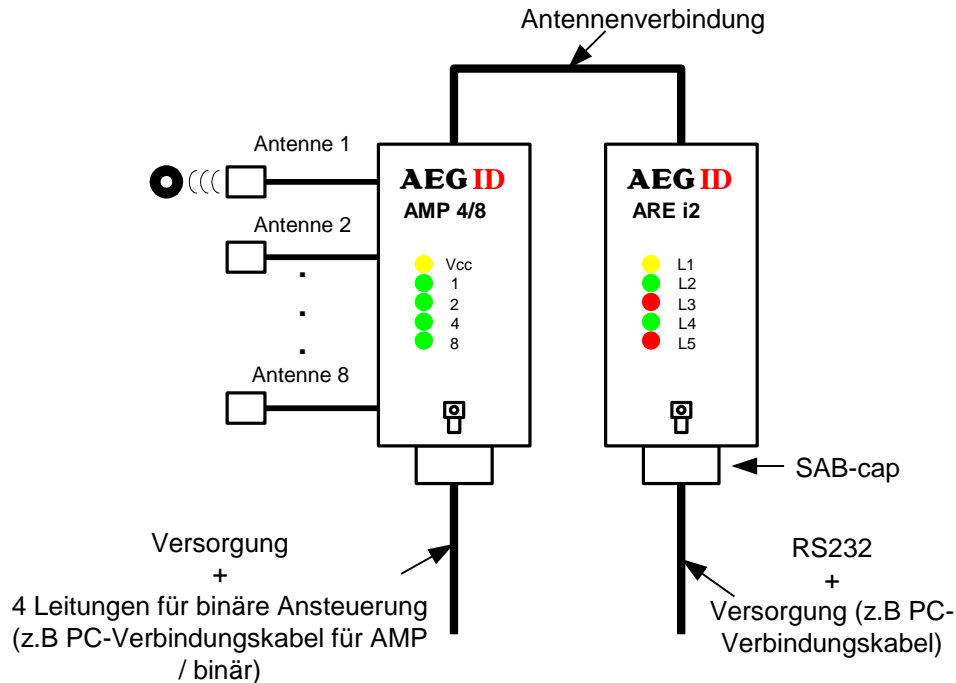


Abbildung 8: Systemstruktur bei binärer Ansteuerung

Bei der binären Ansteuerung werden das Lesegerät ARE i2 und der Antennenmultiplexer AMP 4/8 getrennt versorgt und angesteuert. Die Ansteuerung des Antennenmultiplexers erfolgt über 4 Leitungen (B0, B1, B2, B3, low-aktiv). Hierfür kann ein Schaltschrankkabel bezogen werden (Kapitel 2.4). Werden eigene Anschlusskabel verwendet unbedingt Pinbelegung des Antennenmultiplexers beachten! (Kapitel 2.4.4.3)

Im Modus 3 erfolgt das Umschalten auf einen anderen Antennenkanal über 4 Leitungen (B0, B1, B2, B3, low-aktiv). Ist der Antennenmultiplexer in Betrieb so liegen auf den Leitungen 5V an. Durch Anlegen von GND-Potential auf den 4 Leitungen durch Schalter kann der entsprechende Antennenkanal durchgeschaltet werden (Abbildung 9).

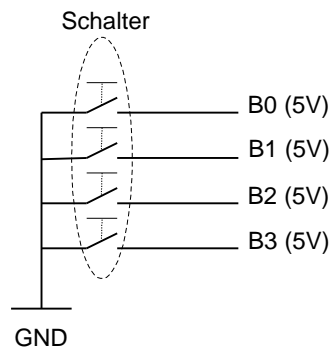


Abbildung 9: Anschluß der Binärleitungen

Beispiele:

- B0=0V, B1=5V, B2=5V, B3=5V -> Antennenkanal 1 wird durchgeschaltet.
- B0=5V, B1=0V, B2=5V, B3=5V -> Antennenkanal 2 wird durchgeschaltet.
- B0=5V, B1=0V, B2=5V, B3=5V -> Antennenkanal 3 wird durchgeschaltet.
- B0=5V, B1=5V, B2=0V, B3=5V -> Antennenkanal 4 wird durchgeschaltet.
- B0=0V, B1=5V, B2=0V, B3=5V -> Antennenkanal 5 wird durchgeschaltet.
- B0=5V, B1=0V, B2=0V, B3=5V -> Antennenkanal 6 wird durchgeschaltet.
- B0=0V, B1=0V, B2=0V, B3=5V -> Antennenkanal 7 wird durchgeschaltet.
- B0=5V, B1=5V, B2=5V, B3=0V -> Antennenkanal 8 wird durchgeschaltet.

Nachdem ein Antennenkanal durchgeschaltet wurde kann über die RS232 Schnittstelle des Lesegerätes ARE i2 eine Einzellesung eines Transponders ausgelöst werden (GT<CR>).

## 6 Inbetriebnahme und Test

- Antennenmultiplexer über Kabel mit COM-Schnittstelle eines Notebooks oder anderen PCs verbinden.
- Antennenmultiplexer über Kabel mit Gleichspannungsversorgung 9... 30V verbinden (vergleiche Kapitel 2.4). Dabei auf richtige Polung der Spannungsquelle achten!
- Spannungsversorgung einschalten. Die gelbe LED Vcc des Antennenmultiplexers muss nun blinken.
- Terminalprogramm starten und folgende Übertragungsparameter einstellen: 8 Datenbits, 1 Startbit und 1 Stoppbit, keine Paritätsprüfung (Bezeichnung ist häufig 8N1), Baudrate 19200 baud, keine Datenflusskontrolle (z.B. XOFF/XON).

- Befehl VER <CR> zum AMP 4/8 senden, AMP 4/8 muss antworten mit Versionsbezeichnung (z.B. AEG ID AMP8 V1.3).
- Mit dem Befehl MP1...8<CR> kann nun auf den gewünschten Antennenkanal umgeschaltet werden. Die Anzeigeelemente auf der Vorderseite zeigen den ausgewählten Antennenkanal an. Mit dem Befehl M1...3<CR> kann in einen anderen Modus gewechselt werden.

## 7 Ansprechpartner / Kontaktadressen

Wir sind ständig bemüht unsere Produkte und Dokumentationen weiter zu verbessern. Bei Fragen, Feedback, Fehlern und sonstigen Anmerkungen oder Ergänzungen wenden Sie sich bitte an:

Sales und Marketing: +49 (0)731-140088-0

Fax: +49 (0)731-140088-9000

E-Mail: [sales@aegid.de](mailto:sales@aegid.de)

<http://www.aegid.de>

## 8 Änderungsdocumentaion

10.06.09	Ausgabe 00:	Erstausgabe (FW)
12.11.09	Ausgabe 01:	Änderung der Belegung SAB Haube (FW) Aufbau der Befehlerläuterung
25.11.09	Ausgabe 02:	RST hinzugefügt (FW)
09.12.09	Ausgabe 03:	Bemerkung zu Spannungsversorgung (FW)
25.01.10	Ausgabe 04:	Kapitel 5.1 angepasst (FW) Kapitel 5.2 angepasst
17.02.11	Ausgabe 05:	Bemerkung zu sauberer Masse (FW)
20.01.15	Ausgabe 06:	SAB Haube Pinbelegung (MM)
06.06.19	Ausgabe 07	Text bei Befehle MO und MP
07.07.22	Ausgabe 08	Erweiterung Kapitel 2.4.4 (FW)

9 Anhang

A: Abmessungen

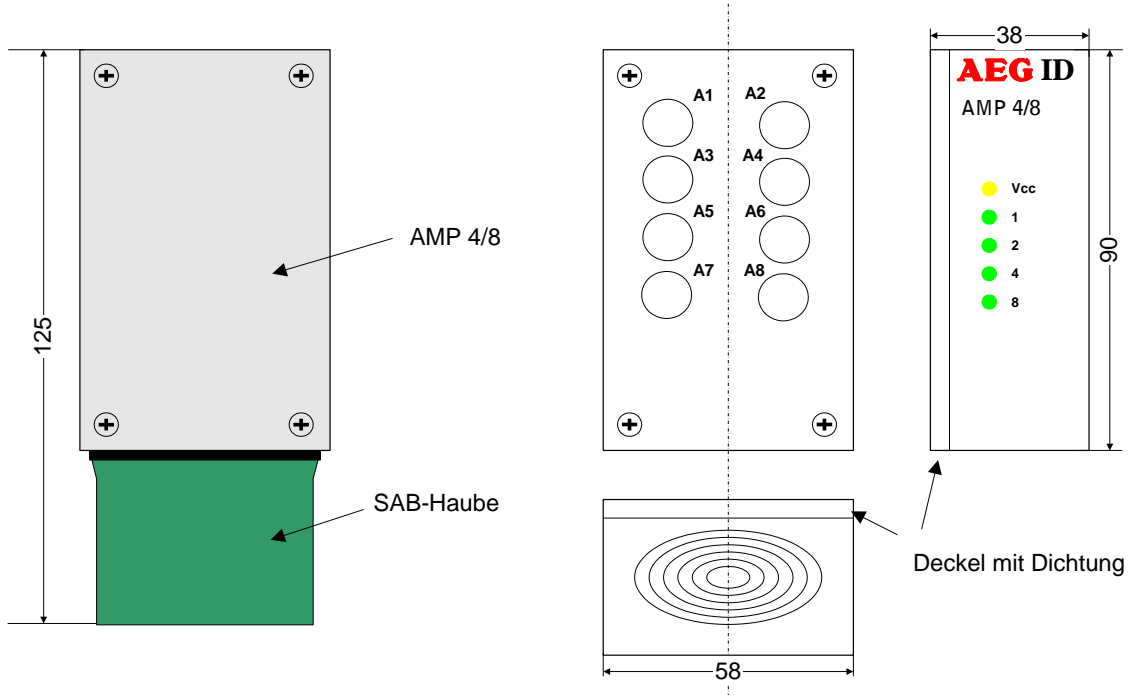


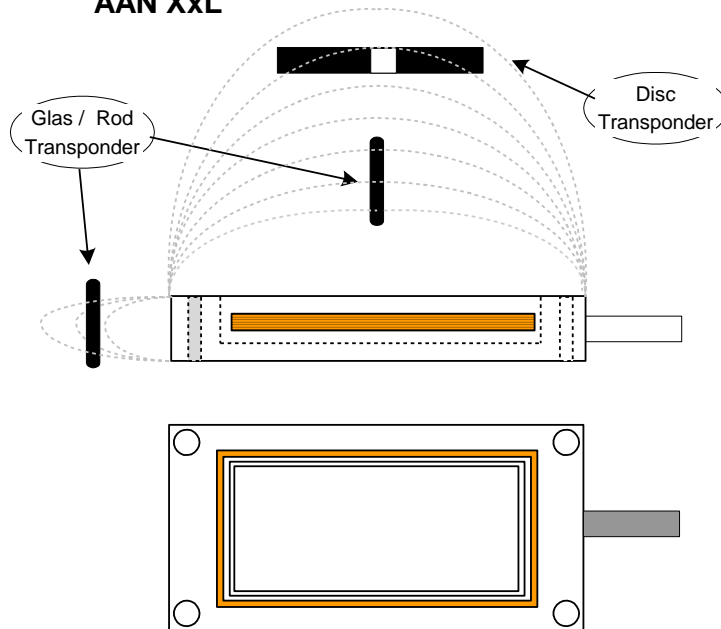
Abbildung 10: Maßbild

B: Orientierung von Transpondern

**Externe Antennen AAN Xxx für kompakt Lesegerät  
ARE i2 und AMP 4/8 / external antenna for compact  
Reader ARE i2 and AMP 4/8**

**Lesefeld / Reading Coil  
Beste Orientierung / Best Orientation**

**Luftspule / air coil  
AAN XxL**



**Ferritspule / ferrit coil  
AAN XxF**

